

光电保护装置(安全光栅)

Photoelectric protection device (Security grating)

说明书 instructions

非常感谢使用我司的产品 Thank you very much for using our products.

在使用本产品之前,请务必遵守以下事项:

- ◆ 请仔细阅读本说明书,在充分理解后使用、点检、维修。
- ◆ 移交本装置时,请务必将本说明书一同转交。
- ◆ 为了便于阅读,请妥善保管好本说明书。

Before using this product, please be sure to follow the following instructions:

- ◆ Please read this manual carefully and use, inspect, and repair it after fully understanding it.
- ◆ When transferring this device, please make sure to hand over this manual together.
- ◆ For ease of reading, please keep this manual properly.



广州安协科技股份有限公司
Guangzhou Anxie Technology Co., Ltd



广州安协科技股份有限公司
Guangzhou Anxie Technology Co., Ltd

技术热线: 18925070992

企业邮箱: anxiekeji@126.com

公司电话: 020-32284818

公司网址: <http://www.anxiekeji.cn/>

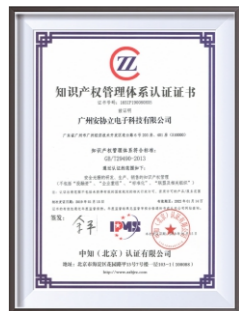
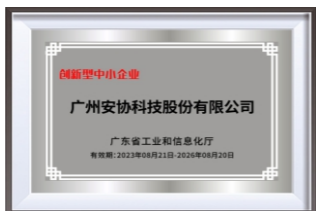
公司地址: 广州市经济技术开发区连云路6号

Address: guangzhou economic and technological development zone LianYun Road 6

@安协科技股份有限公司2025版权所有

资质证书 实力认证

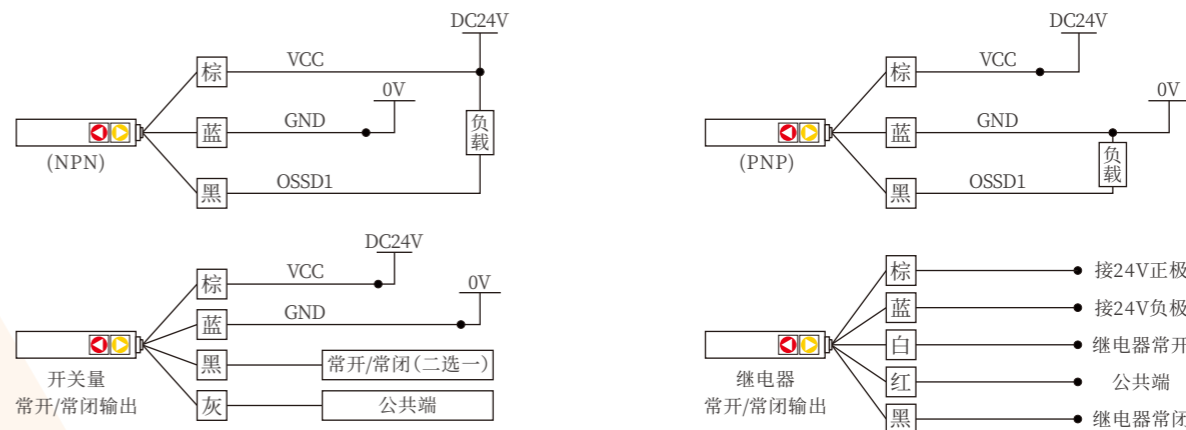
QUALIFICATION CERTIFICATE STRENGTH CERTIFICATION



产品说明目录 Product Description Catalog:

HF 系列漫反射红外光栅 Diffuse reflectance infrared grating	01
HFF 系列漫反射激光光栅 Diffuse reflection laser grating	02
HNG/HN/HG/HNC/HNE 系列安全光栅 Series safety grating	03
HP/HL/HR/HC/HU/HNB/HLW/HEX/HPF 系列安全光栅 Series safety grating	04
HA 系列安全光栅 Series safety grating	05
HD 系列测量光栅 Series measurement grating	06
HE 系列车辆分离光栅 Series vehicle separation grating	07
技术及应用说明 Technical and Application Instructions	08
产品安装示意图 Product Installation Diagram	09

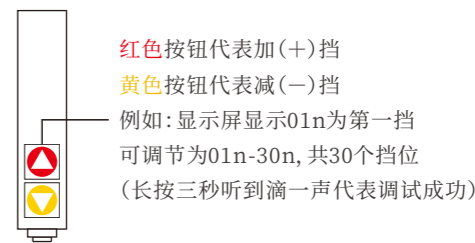
HF 系列漫反射红外光栅接线图 HF series diffuse reflectance infrared grating wiring diagram



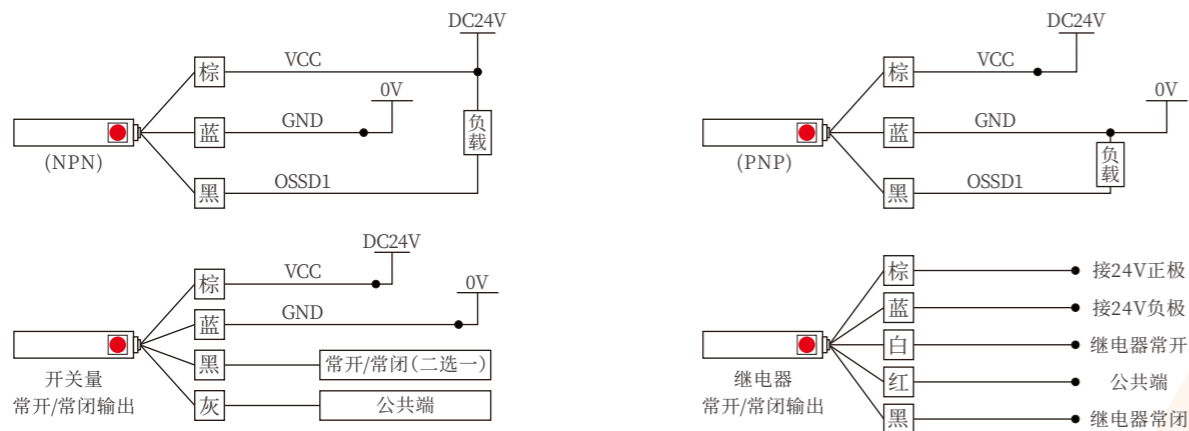
HF 产品技术参数 HF Product Technical Parameters

光幕形式	漫反射	工作电压	DC10V~30V
光轴间距	10/20/40mm	绝缘电阻	≥100MΩ
检测精度	15/20/45mm	介电强度	ACI500V.60S.无击穿或闪烁
检测距离	0-3000mm	外壳材料	铝合金,上下盖ABS增强尼龙
响应时间	15~50ms	光源	940nm红外光
外形尺寸	35*35*L(L为光幕长度)	工作环境温度	-10°C~55°C
防护等级	Ip65	工作环境湿度	温度20°C, 空气相对湿度<85%
输出方式	NPN/PNP(常规)/开关量常开/常闭输出(可根据需求选择)		
输出状态	ON(接收指示灯)		

HF 产品按键说明



HFF 系列漫反射激光光栅接线图 HFF series diffuse reflection laser grating wiring diagram



HFF 产品技术参数 HFF Product Technical Parameters

光幕形式	漫反射	工作电压	DC10V~30V
光轴间距	20/40/80/120mm	绝缘电阻	≥100MΩ
检测精度	25/45/85/125mm	介电强度	ACI500V.60S.无击穿或闪烁
检测距离	0-4000mm	外壳材料	铝合金, 上下盖ABS增强尼龙
检测速度	25次/秒	光源	激光
外形尺寸	38*38*L(L为光幕长度)	工作环境温度	-10°C~55°C
防护等级	Ip65	工作环境湿度	温度20°C, 空气相对湿度<85%
输出方式	NPN/PNP(常规)/开关量常开/常闭输出(可根据需求选择)		
输出状态	ON(接收指示灯)		

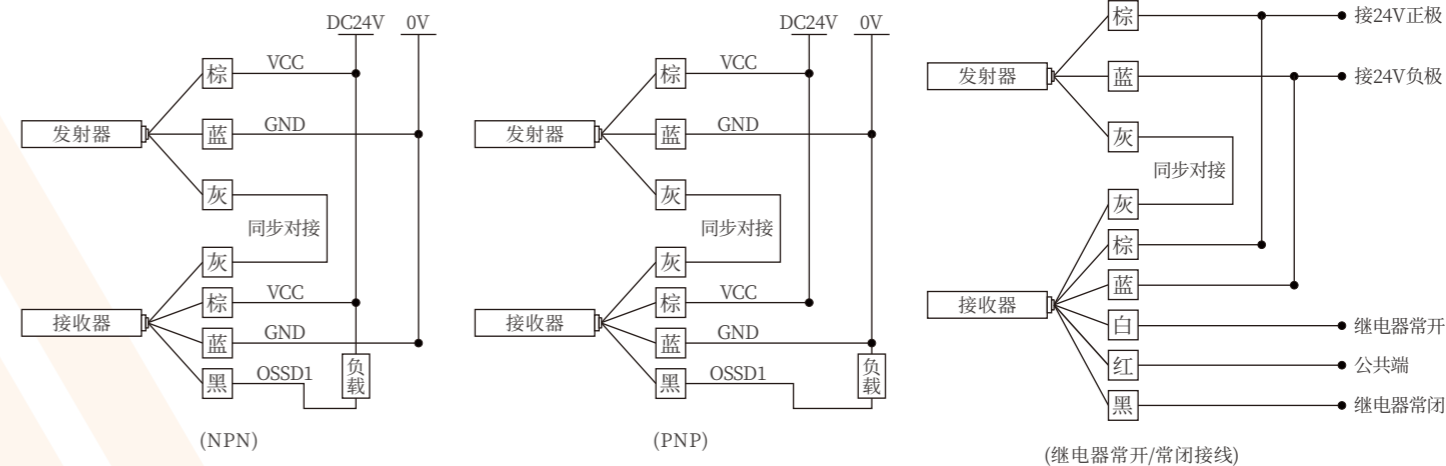
HFF 产品按键说明

调节距离：
长按**红色**按钮进入自适应学习状态。
(**绿灯**闪烁至**蓝白灯**常亮)

调节成功：
当**蓝白灯**变**绿灯**时，屏幕显示安协科技，
即学习完成。



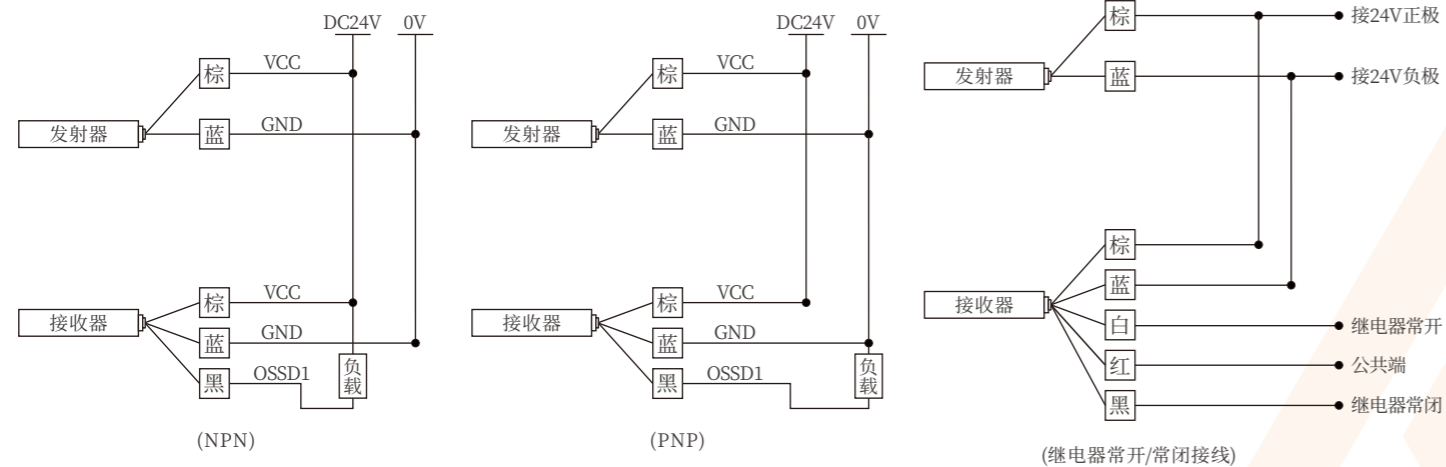
HNG/HN/HG/HNC/HNE 系列安全光栅接线图 safety grating wiring diagram



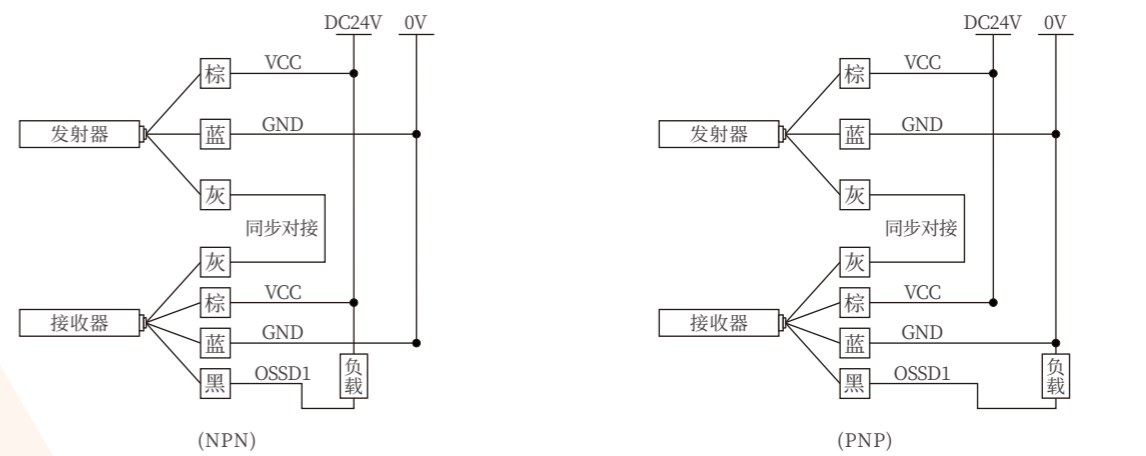
HNG/HN/HG/HNC/HNE 产品技术参数 Product Technical Parameters

光幕形式	对射式	工作电压	DC10V~30V
光轴间距	10/20/.../80mm	绝缘电阻	≥100MΩ
检测精度	15/25/.../85mm	介电强度	ACI500V.60S.无击穿或闪烁
检测距离	0-3000mm	外壳材料	铝合金, 上下盖ABS增强尼龙
响应时间	≤10ms	同步性	线同步
抗光干扰	10000Lux(入射角≥5°)	工作环境温度	-10°C~55°C
防护等级	Ip65	工作环境湿度	温度20°C, 空气相对湿度<85%
输出方式	NPN/PNP(常规)/开关量常开/常闭输出(可根据需求选择)		
输出状态	ON(接收指示灯)		

HP/HL/HR/HC/HNB/HLW/HEX/HU/HPF 系列安全光栅接线图 safety grating wiring diagram

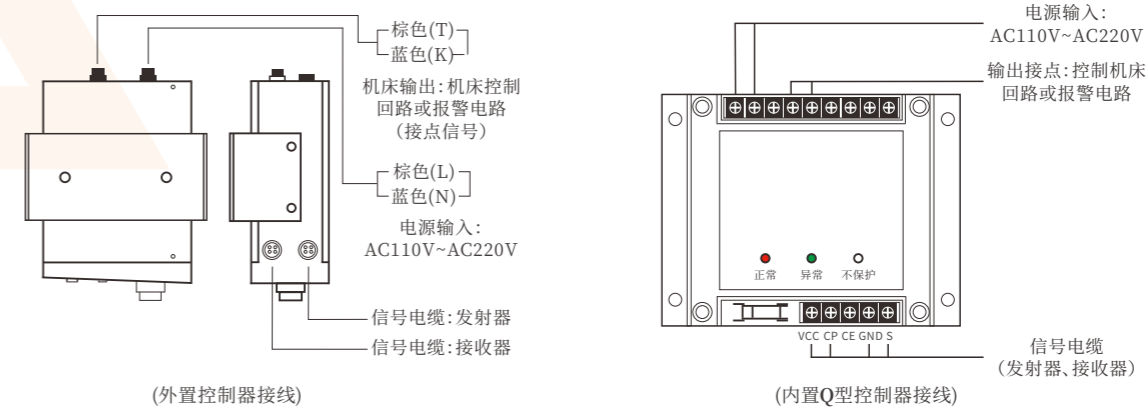


HA 系列安全光栅接线图 safety grating wiring diagram

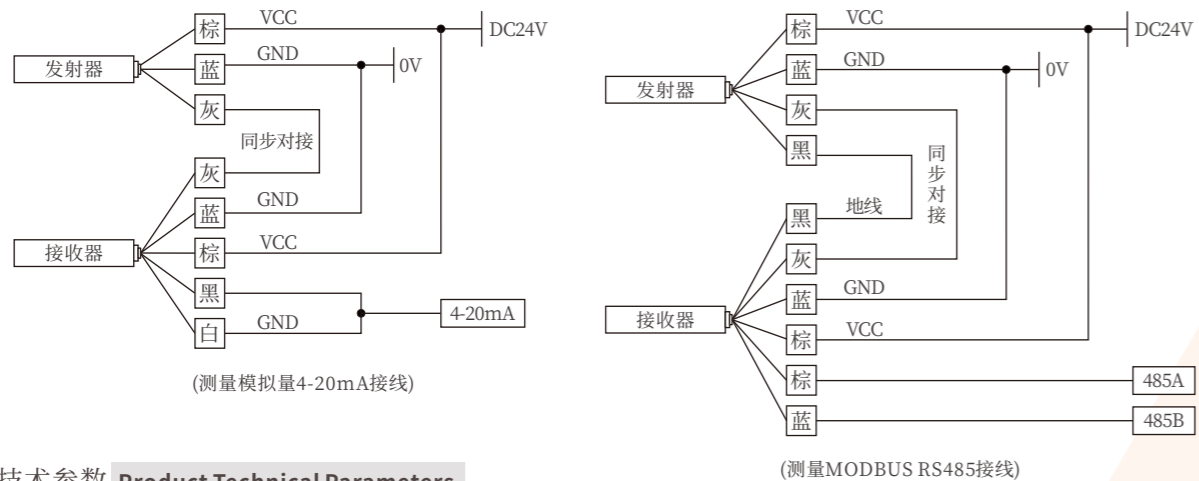


HP/HL/HR/HC/HNB/HLW/HEX/HU/HPF 产品技术参数 Product Technical Parameters

光幕形式	对射式	工作电压	DC10V~30V
光轴间距	10/15/.../80mm	绝缘电阻	≥100MΩ
检测精度	15/20/.../85mm	介电强度	AC1500V.60S.无击穿或闪烁
检测距离	0-300000mm	外壳材料	铝合金, 上下盖ABS增强尼龙
响应时间	≤10ms	同步性	光同步
抗光干扰	10000Lux(入射角≥5°)	工作环境温度	-10°C~55°C
防护等级	Ip65	工作环境湿度	温度20°C, 空气相对湿度<85%
输出方式	NPN/PNP(常规)/开关量常开/常闭输出(可根据需求选择)		
输出状态	ON(接收指示绿灯)		



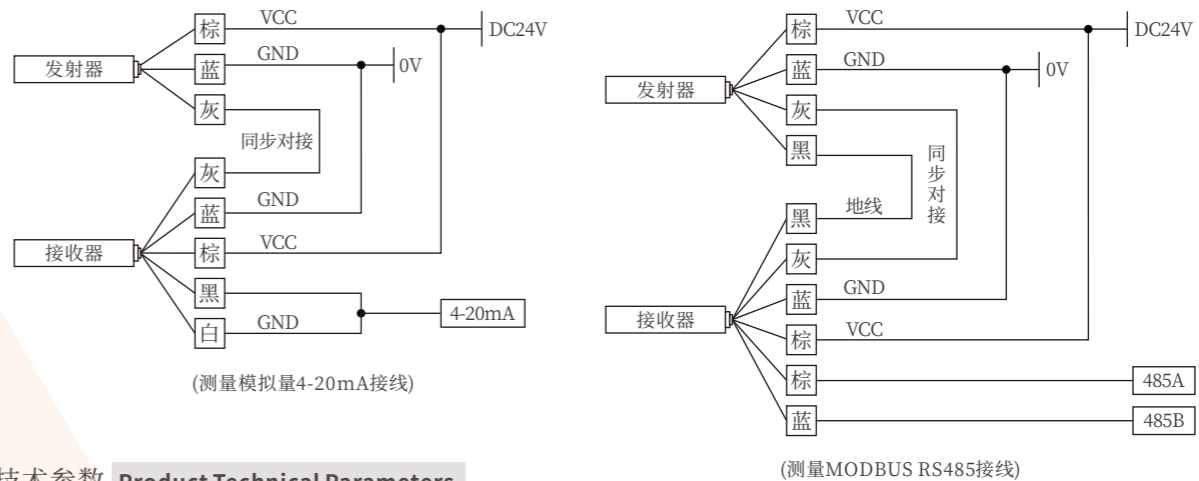
HD 系列测量光栅接线图 measurement grating wiring diagram



HD 产品技术参数 Product Technical Parameters

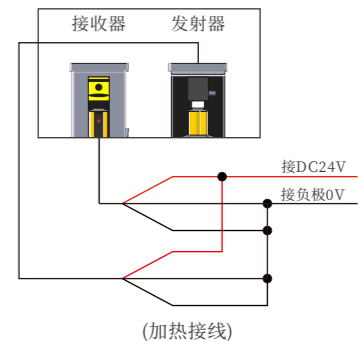
光幕形式	对射式	工作电压	DC10V~30V
光轴间距	10/40/80mm	绝缘电阻	≥100MΩ
检测精度	15/45/85mm	介电强度	AC1500V.60S.无击穿或闪烁
检测距离	0-3000mm	外壳材料	铝合金,上下盖ABS增强尼龙
响应时间	≤10ms	同步性	线同步
抗光干扰	10000Lux(入射角≥5°)	工作环境温度	-10°C~55°C
防护等级	Ip65	工作环境湿度	温度20°C,空气相对湿度<85%
输出方式	NPN/PNP(常规)/开量常开/常闭输出(可根据需求选择)		
输出状态	ON(接收指示绿灯)		

HE 系列车辆分离光栅接线图 vehicle separation grating wiring diagram



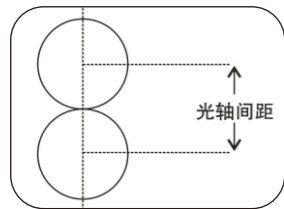
HE 产品技术参数 Product Technical Parameters

光幕形式	对射式	工作电压	DC10V~30V
光轴间距	10/40/80mm	绝缘电阻	≥100MΩ
检测精度	15/45/85mm	介电强度	AC1500V.60S.无击穿或闪烁
检测距离	0-3000mm	外壳材料	铝合金,上下盖ABS增强尼龙
响应时间	≤10ms	同步性	线同步
抗光干扰	10000Lux(入射角≥5°)	工作环境温度	-10°C~55°C
防护等级	Ip65	工作环境湿度	温度20°C,空气相对湿度<85%
输出方式	NPN/PNP(常规)/开量常开/常闭输出(可根据需求选择)		
输出状态	ON(接收指示绿灯)		



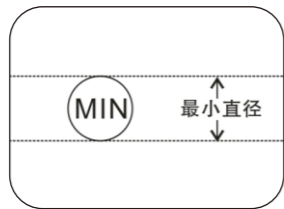
光距测试说明 **Optical distance testing instructions**

光轴间距定义



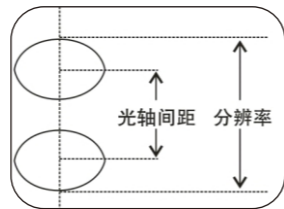
光轴间距:指两个光点中心线之间的间距。

能检测的最小物体



检测的最小物体:指在光点的中心遮挡位置,并能使光栅输出信号的最小直径物体。

分辨率的含义



分辨率:指光栅可靠保护的物体的最小尺寸,其尺寸为光轴距加上一个透镜的宽度。

光轴间距的运用 **Application of Optical Axis Spacing**

光轴间距 (mm)	可检测最小不透明体直径 (mm)	保护范围
10mm	15mm	手指
20mm	25mm	手
40mm	45mm	手臂
80mm	85mm	人体

产品安装示意图 **Product Installation Diagram**

